

Pickman

Efficace, puissant et 100% électrique



KAIYUN MOTORS

electric utility vehicles



Pickman Classic

Le Pickman Classic offre 2 sièges confortables, une surface de chargement utilisable de 1620 mm x 1250 mm et une charge utile élevée de 600 kg.



Go Green

"Durabilité, sensibilisation à l'environnement et protection du climat".

Mais les coûts énergétiques moins élevés au kilomètre et le plaisir de conduire un véhicule électrique incitent également les utilisateurs à acheter un véhicule commercial électrique auprès de Kaiyun Motos.

Et vous n'avez pas à vous soucier de la disponibilité d'une station de recharge: Tous les modèles Pickman de Kaiyun Motors peuvent être rechargés facilement sur une prise domestique de 220 volts en 8 à 10 heures.

 **KAIYUN MOTORS**
electric utility vehicles





Pickman Cargo

Le Pickman Cargo offre 2 sièges confortables, une surface de chargement utilisable de 1525 mm x 1230 mm x 995 mm (1,87 m³) et une charge utile élevée de 550 kg.



Pickman.fr

Le roi du court trajet.

Le Pickman révolutionne le marché des véhicules commerciaux.

Propulsé de manière 100% électrique, le Pickman atteint une vitesse de pointe de 50 km/h et, avec son autonomie maximale de 50 km, il est l'un des véhicules commerciaux les plus économiques dans le domaine des courtes distances.

Puissant et efficace, il est prêt pour les grosses tâches. En même temps, elle est respectueuse de l'environnement et économique.

Avec les modèles Pickman, Kaiyun Motors propose une solution abordable et très efficace pour le transport sur courte distance.

Sécurité globale et de confort.

La carrosserie robuste et durable, faite de tôles d'acier embouties et soudées, a passé avec succès divers tests de collision. Le Pickman répond aux dernières normes de sécurité.

Le grand pare-brise offre une vue parfaite et la large lunette arrière garantit une vue d'ensemble de premier ordre lors des manœuvres en arrière.

Et où conduirez-vous votre Pickman demain ?

Pickman

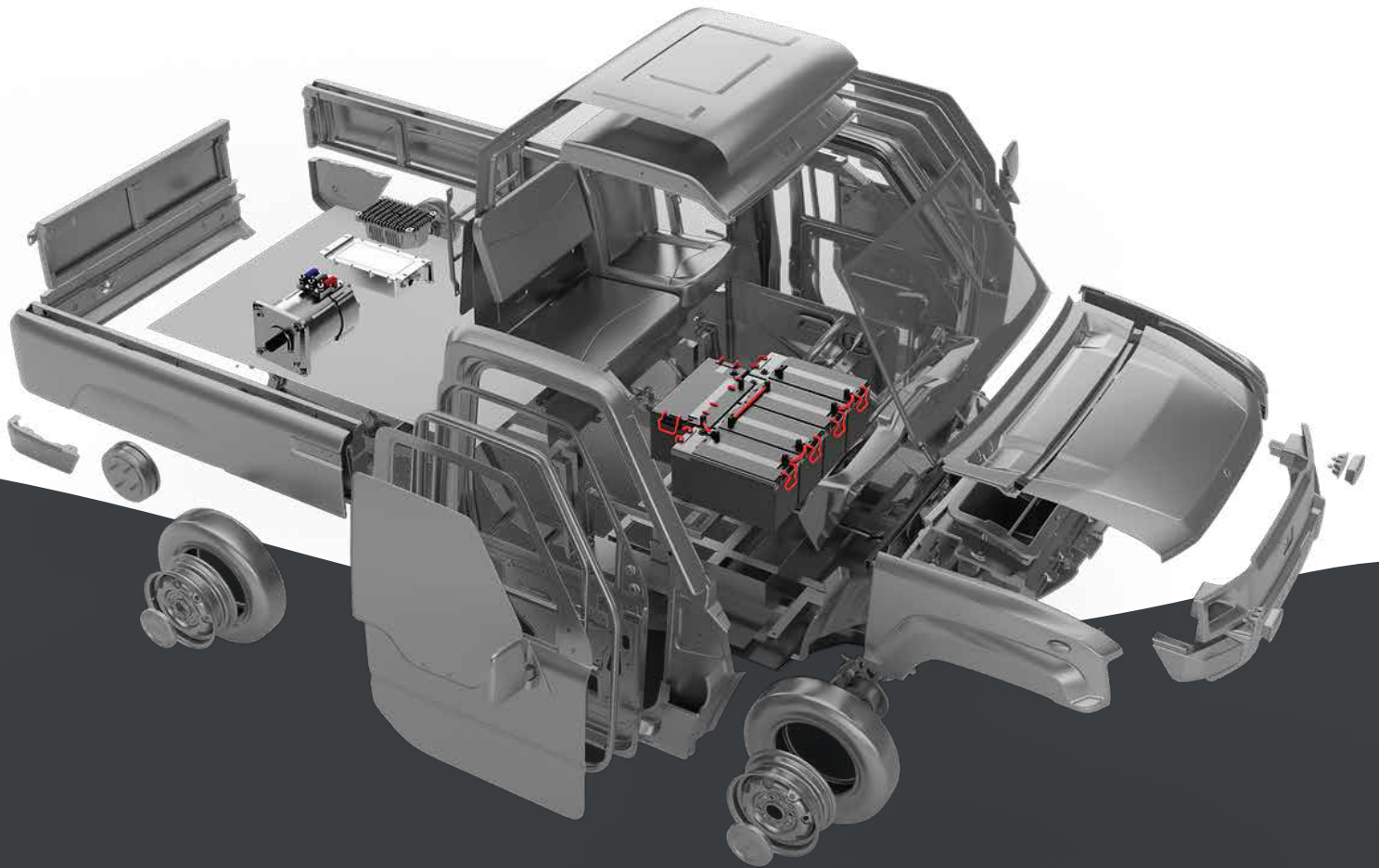
Efficace, puissant et 100% électrique



Pickman Intérieur







Pickman

Une construction et un design brevetés

La conception modulaire permet un processus de fabrication efficace et abordable, comme le marché n'en a jamais vu auparavant. Kaiyun Motors a développé ses propres méthodes d'assemblage et de conception, qui révolutionnent la manière dont les automobiles sont construites. Le résultat final est un meilleur produit pour nos clients et pour l'avenir.

Pour garantir une sécurité maximale, le métal monté sur notre châssis modulaire en échelle est estampé et soudé ensemble. Avant de passer à la peinture et à l'assemblage final, l'ensemble du châssis est plongé dans un bain de protection contre la corrosion. La construction fermée est plus solide et plus sûre que les autres dans cette catégorie et protège les passagers contre les dommages.



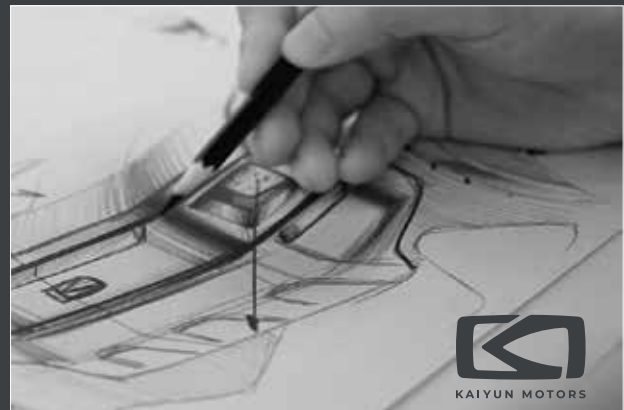
KAIYUN MOTORS

Le groupe KAIYUN MOTORS est une filiale de CSG DESIGN, qui développe également des conceptions de véhicules pour la marque Hongqi, l'alternative chinoise à Rolls-Royce.

Depuis 2013, Kaiyun Motors se consacre au design et au développement de nouveaux véhicules électriques.

Les concepts de design et les performances de développement futuristes ont récemment attiré l'attention des médias de masse et des clients potentiels.

Avec les modèles Pickman, Kaiyun Motors propose une solution de transport rapide et très efficace pour les courts trajets.



Données techniques

Pickman	CLASSIC	CARGO
Poids (kg)	710	780
Charge utile (kg)	600	550
Passagers	2	2
Vitesse maximale		
vitesse (km/h)	50	50
Max. Gradient (%)	20	20
Diamètre de braquage (m) ≤9		≤9
Garde au sol (mm)	≥150	≥150
DIMENSIONS		
Hauteur (mm)	1.550	1.680
Largeur (mm)	1.370	1.370
Longueur (mm)	3.570	3.570
Empattement (mm)	2.315	2.315
ZONE DE CHARGEMENT		
Hauteur (mm)	300	995
Largeur (mm)	1.245	1.230
Longueur (mm)	1.620	1.525
Volume (m3)		1,87

ÉQUIPEMENT

Sièges réglables, pare-soleil, lève-vitre manuel, chauffage, espace de rangement (avant) 39 litres, Lecteur multimédia, radio + SD, alimentation USB, Prise DC, écran LCD, chargeur

CLASSIC CARGO

BATTERIE ET MOTEUR	
Type de batterie	72V/100Ah VLRA Acide-plomb
Temps de charge	8 ~ 10h
Max. Gamme	50 km
Type de moteur	AC
Puissance nominale	4 kW
CHASSIS & ROUES	
Entraînement	Propulsion arrière
Roue avant	Suspension indépendante
Roue arrière	Ressorts à lames
Frein (avant)	Disque
Frein (arrière)	Tambour
Taille de la jante	Acier de 12 pouces
Pneu	145 R12

COULEURS



10
kWh/100km
Frais d'électricité



KAIYUN MOTORS

electric utility vehicles

Christian Jockel, An der Mooseburg 11, 35460 Staufenberg

Pickman.fr